



**Мопед**

**Racer Meteor**

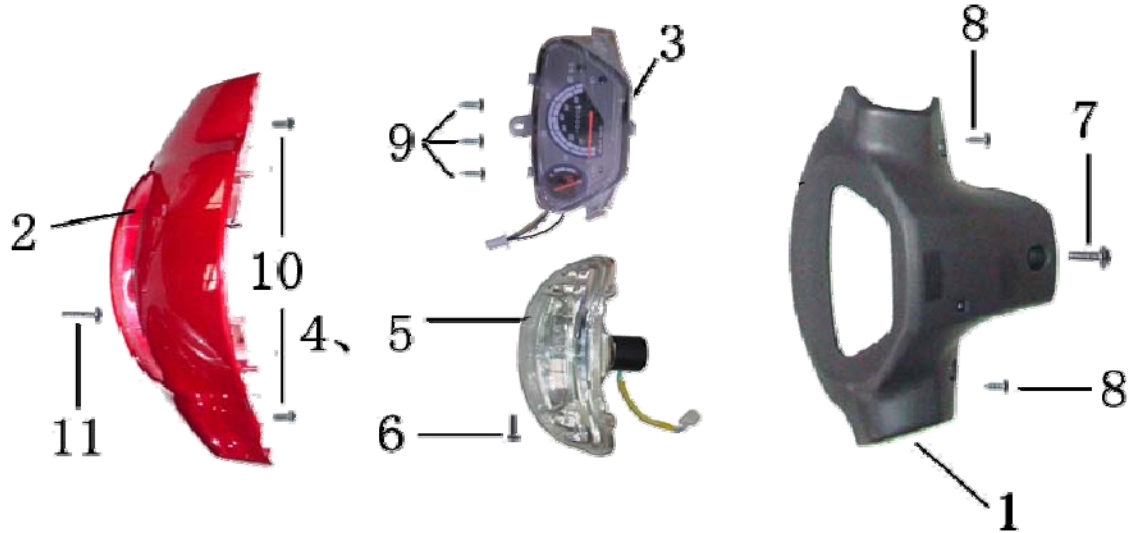
**Каталог запчастей**

Редакция 26.03.10

## Содержание

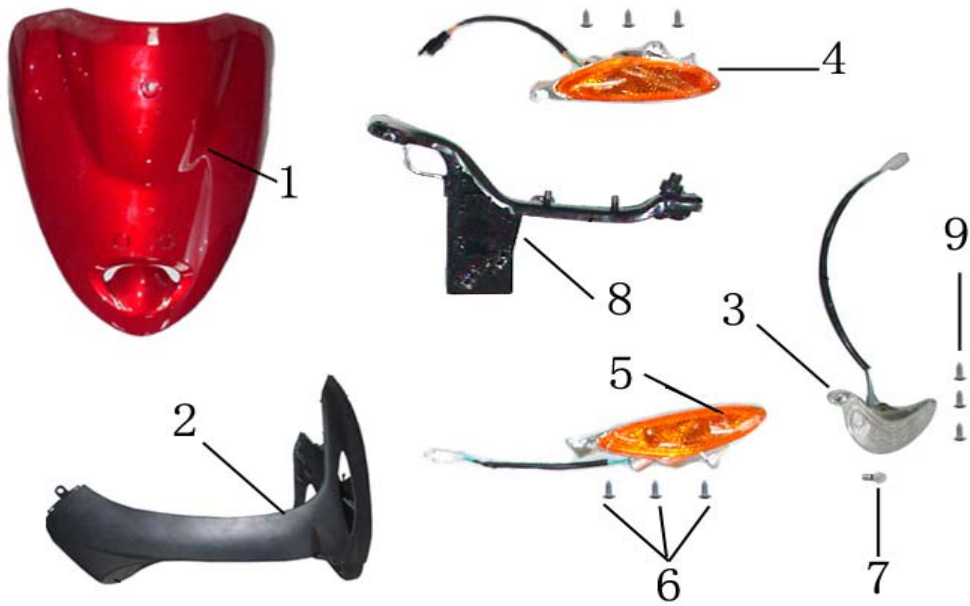
1. Облицовка спидометра	3
2. Передняя облицовка	4
3. Задний фонарь, крыло	5
4. Замки	6
5. Облицовка боковая	7
6. Облицовка внутренняя	8
7. Воздушный фильтр	9
8. Глушитель	10
9. Зеркала, руль	11
10. Сидение, подседельный багажник	12
11. Топливная система	13
12. Рама	14
13. Электропроводка	15
14. Передняя вилка	16
15. Заднее колесо	17
16. Тросы	18
17. Переднее колесо	19
18. Двигатель	20
19. Карбюратор	21

## 1. Облицовка спидометра



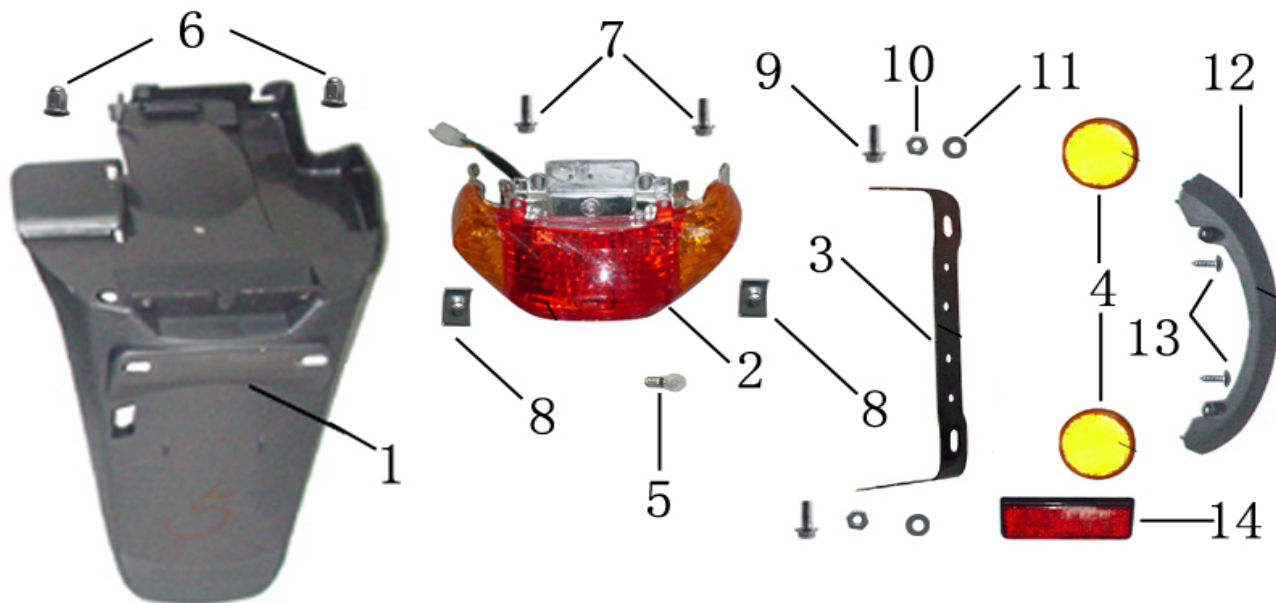
№	Артикул	Наименование	Наименование по англ.	Кол-во
1	1109000000-322	Внешняя облицовка спидометра	COVER SPEEDOMETER; UPPER	1
2	1158000000-322	Облицовка фары	COVER, HEAD LIGHT	1
3	1300000000-322	Спидометр	METERS	1
4	1258000000-322	Фара передняя	HEADLIGHT	1
5	1258000001-322	Лампа передней фары	BULB OF HEADLIGHT	1
6	GB/T845-1985	Винт M3x10	SCREW M3×10	1
7	GB/T823-1988	Винт M5x15	SCREW M5×15	1
8	GB/T845-1985	Шуруп ST3.8×12	SELF-TAPPING SCREW ST3.8×12	2
9	GB/T845-1985	Шуруп ST4.8×12	SELF-TAPPING SCREW ST4.8×12	3
10	GB/T845-1985	Шуруп ST3.8×12	SELF-TAPPING SCREW ST3.8×12	2
11	GB/T823-1988	Винт M5x25	SCREW M5×25	1

## 2. Передняя облицовка



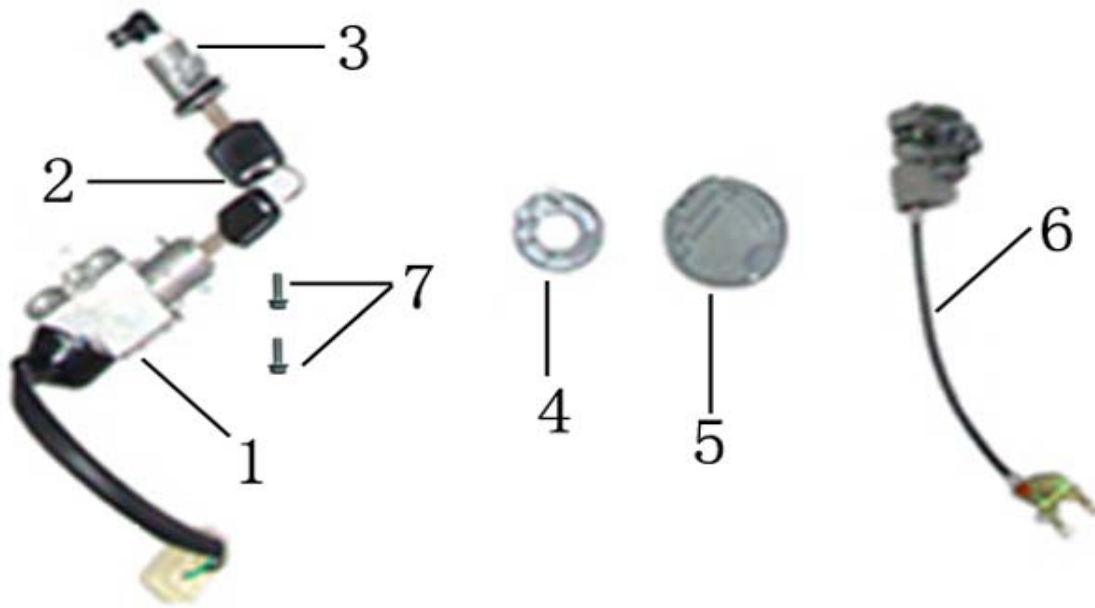
№	Артикул	Наименование	Наименование по англ.	Кол-во
1	1102000000-322	Передняя облицовка	FRONT COVER	1
2	1110000000-322	Передняя облицовка нижняя	LITTLE COVER OF FRONT COVER	1
3	1205000000-322	Габаритный фонарь	PARKING LIGHTS	1
4	1204000000-322	Правый поворотный фонарь	RIGHT TURNING LIGHT	1
5	1203000000-322	Левый поворотный фонарь	LEFT TURNING LIGHT	1
6	GB/T845-1985	Шуруп ST3.8×12	SELF-TAPPING SCREW ST3.8×12	6
7	1205000001-322	Лампа габаритного фонаря	BULB OF PARKING LIGHTS	1
8	1814000000-322	Кронштейн клаксона	PLATE OF HORN	1
9	GB/T845-1985	Шуруп ST3.8×12	SELF-TAPPING SCREW ST3.8×12	3

### 3. Задний фонарь, крыло



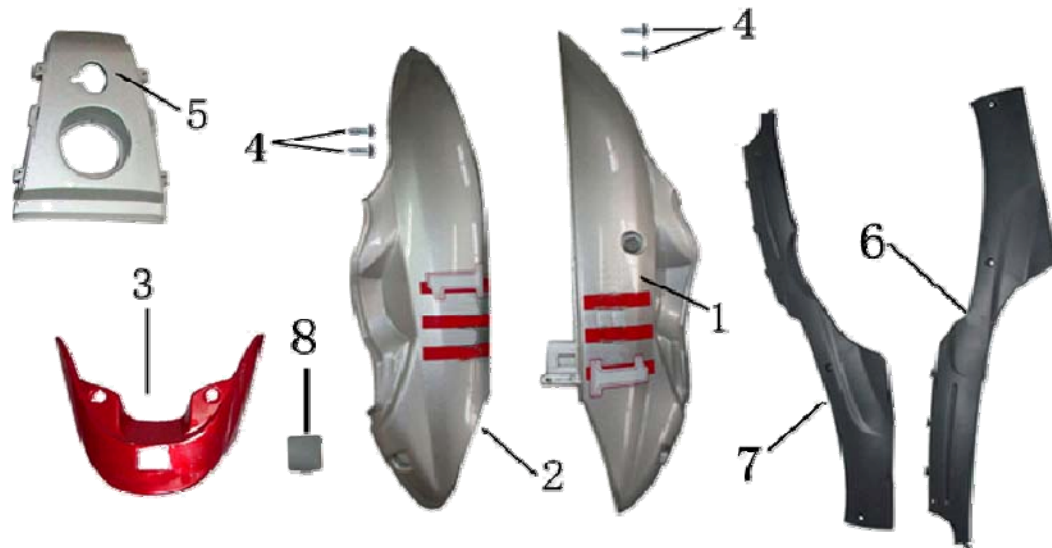
№	Артикул	Наименование	Наименование по англ.	Кол-во
1	11110600-322	Заднее крыло	REAR FENDER	1
2	12020000-322	Задний фонарь	REAR LAMP ASSY	1
3	18050000-322	Кронштейн светоотражателей	STAY, REAR REGISTRATION PLATE	1
4	12060000-322	Светоотражатель боковой	SIDE REFLECT	2
5	12020001-322	Лампа заднего фонаря	BULB OF TAILLIGHT	1
6	GB/T6187.1-2000	Гайка М6	CASING NUT M6	2
7	GB/T5782-1986	Болт М6×12	HEXAGON BOLT M6×12	2
8	JB608.1-99	Клипса	CLIP	2
9	GB/T16674-1996	Болт М6×16	HEXAGON BOLT M6×16	2
10	GB/T6170-1986	Гайка М6	HEXAGON BOLT M6	2
11	GB/T95-2002	Шайба 6	WASHER 6	2
12	11110400-322	Облицовка задняя нижняя	BACK PROTECTIVE COVER	1
13	GB/T845-1985	Винт ST4.2×16	SELF-TAPPING SCREW ST4.2×16	2
14	12070000-322	Светоотражатель	RR.REFLECTOR	1

#### 4. Замки



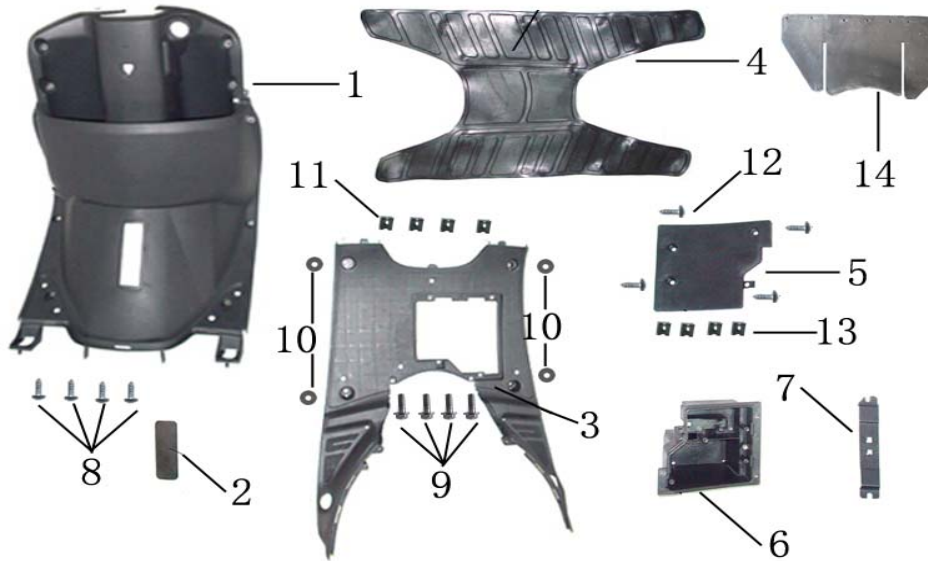
№	Артикул	Наименование	Наименование по англ.	Кол-во
1	12100001-322	Замок зажигания	IGNITION LOCK	1
2	12100002-322	Ключ	KEY	2
3	12100003-322	Замок подсидельного ящика	SEAT LOCK	1
4	12100004-322	Декоративное кольцо замка зажигания	FICHE, IGNITION LOCK	1
5	03580001-322	Крышка бензобака	COVER OF FUEL BOX	1
6	09040000-322	Замок подсидельного ящика	CABLE, SEAT LOCK	1
7	GB/T16674-1996	Болт М6×10	HEXAGON BOLT M6×10	2

## 5. Облицовка боковая



№	Артикул	Наименование	Наименование по англ.	Кол-во
1	11040000-322	Облицовка боковая задняя левая	SIDE COVER;LEFT	1
2	11050000-322	Облицовка боковая задняя правая	SIDE COVER;RIGHT	1
3	11080000-322	Ручка для заднего пассажира	HAND HOLD COVER	1
4	GB/T845-1985	Шуруп ST4.2×16	SELF-TAPPING SCREW ST4.2×16	4
5	11060000-322	Облицовка задняя	REAR CENTER COVER	1
6	11110200-322	Облицовка задняя нижняя левая	L.SIDE BAR	1
7	11110300-322	Облицовка задняя нижняя правая	R.SIDE BAR	1
8	11110700-322	Крышка задней облицовки	S. HAND HOLD COVER	1

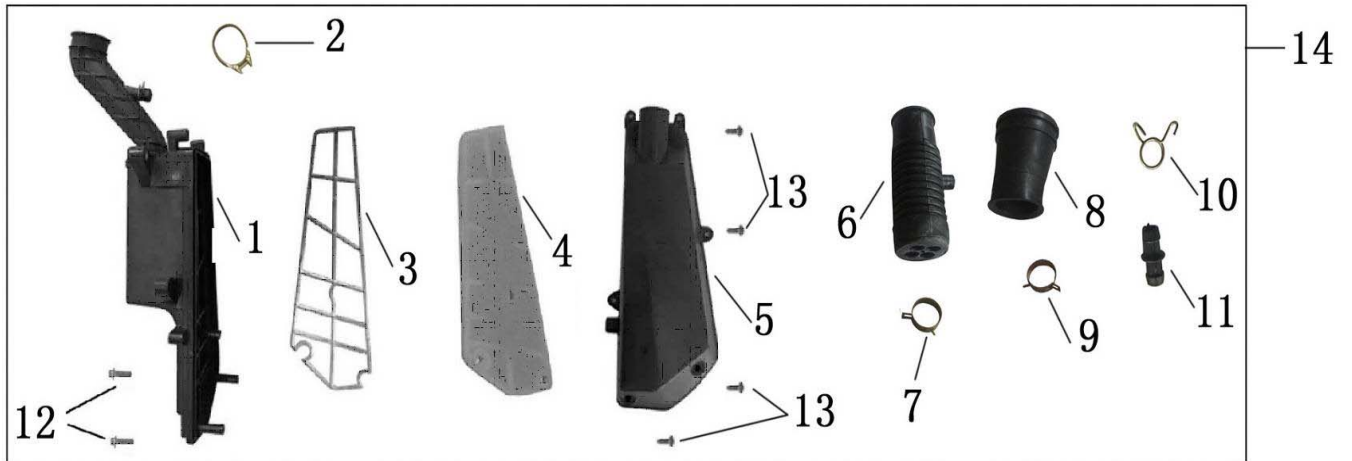
## 6. Облицовка внутренняя



№	Артикул	Наименование	Наименование по англ.	Кол-во
1	11158000-322	Облицовка рулевой колонки	TOOL BOX	1
2	11110800-322	Крышка номера рамы	VIN NUMBER COVER	1
3	11102000-322	Облицовка пола	FOOT BOARD	1
4	11111000-322	Коврик резиновый	FOOT SKIN	1
5	11104000-322	Крышка аккумулятора	COVER OF BATTERY	1
6	11103000-322	Аккумуляторный отсек	BATTERY BOX	1
7	11110000-322	Кронштейн фиксации АКБ	BATTERY FIXING PLATE	1
8	GB/T845-1985	Шуруп ST3.8×16	SELF-TAPPING SCREW ST3.8×16	4
9	GB/T16674-1996	Болт М6×25	HEXAGON BOLT M6×25	4
10	GB/T95-2002	Шайба 6	WASHER 6	4
11	JB608.1-99	Клипса	CLIP	4
12	GB/T845-1985	Шуруп ST4.8×16	SELF-TAPPING SCREW ST4.8×16	4
13	JB608.1-99	Клипса	CLIP	4
14	11111580-322	Защита	R.SKIN	1



## 7. Воздушный фильтр



№	Артикул	Наименование	Наименование по англ.	Кол-во
1	01558000-322	Воздушный фильтр	AIR FILTER RIND	1
2	01505800-322	Хомут	CLIP OF AIR FILTER	1
3	01500004-322	Решетка	WASHER OF AIR FILTER ELEMENT	1
4	01503000-322	Фильтрующий элемент	AIR FILTER ELEMENT	1
5	01500003-322	Крышка воздушного фильтра	COVER OF AIR FILTER	1
6	01500007-322	Патрубок	AIR INLET PIPE 1	1
7	01500006-322	Хомут	BIG RING 1	1
8	01500008-322	Патрубок	AIR INLET PIPE 2	1
9	01500006-322	Хомут	BIG RING 2	1
10	01500011-322	Хомут	SMALL RING	2
11	01500012-322	Трубка	JAM OF AIR INLET PIPE	1
12	GB/T16674	Болт М6×20	HEXAGON BOLT FLANGE M6×20	2
13	GB/T845	Винт ST4.8×16	SELF-TAPPING SCREW ST4.8×16	4
14	01500000-322	Воздушный фильтр в сборе	AIR FILTER ASSY	1

## 8. Глушитель



№	Артикул	Наименование	Наименование по англ.	Кол-во
1	04580000-322	Глушитель	MUFFLER	1

## 9. Зеркала, руль



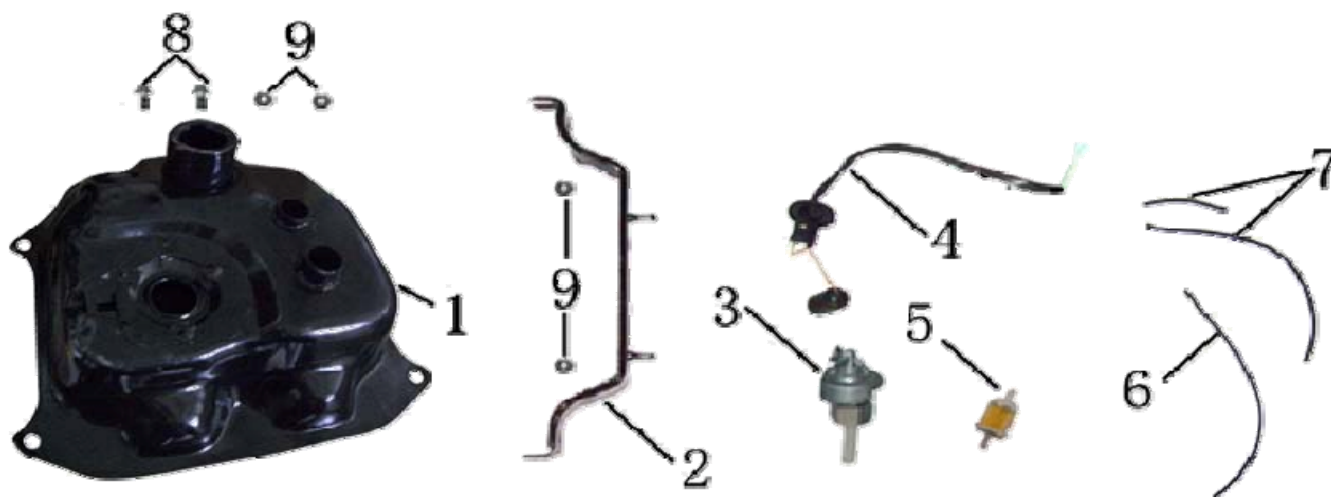
№	Артикул	Наименование	Наименование по англ.	Кол-во
1	08100001-322	Левая ручка	LEFT HANDLEBAR	1
2	08103000-322	Руль	HANDLE BAR	1
3	08101000-322	Правая ручка	RIGHT HANDLEBAR	1
4	08301000-322	Левое зеркало	MIRROR LEFT	1
5	08302000-322	Правое зеркало	MIRROR RIGHT	1
6	15101000-322	Блок переключателей левый	SWITCH OF LEFT HANDLEBAR	1
7	15102000-322	Блок переключателей правый	SWITCH OF RIGHT HANDLEBAR	1
8	08100001-322	Втулка	FIXATION PLATE	1
9	GB/T16674	Болт M10x50	HEXAGON BOLT FLANGE M10×50	1
10	GB/T6187.1	Гайка M10	HEXAGON BOLT M10	1

## 10. Сидение, подседельный багажник



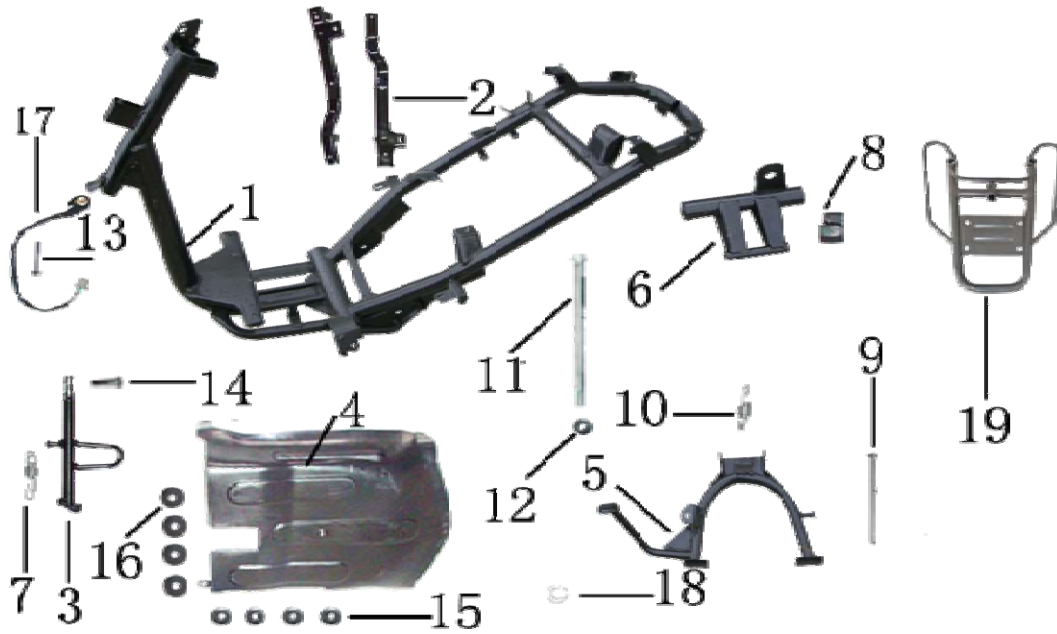
№	Артикул	Наименование	Наименование по англ.	Кол-во
1	11108000-322	Облицовка багажника	FRONT COVER OF LUGGAGE	1
2	10000000-322	Сидение	SAET ASSY	1
3	JB608.2-99	Клипса	CLIP M6	1
4	11106000-322	Подседельный багажник	LUGGAGE BOX	1
5	11107000-322	Крышка	INNER COVER OF LUGGAGE	1
6	GB/T95-2002	Шайба 6	WASHER 6	4
7	GB/T6187.1-2000	Болт М6	HEXAGON BOLT M6	4
8	GB/T845-1985	Винт М6х12	SCREW M6×12	1

## 11. Топливная система



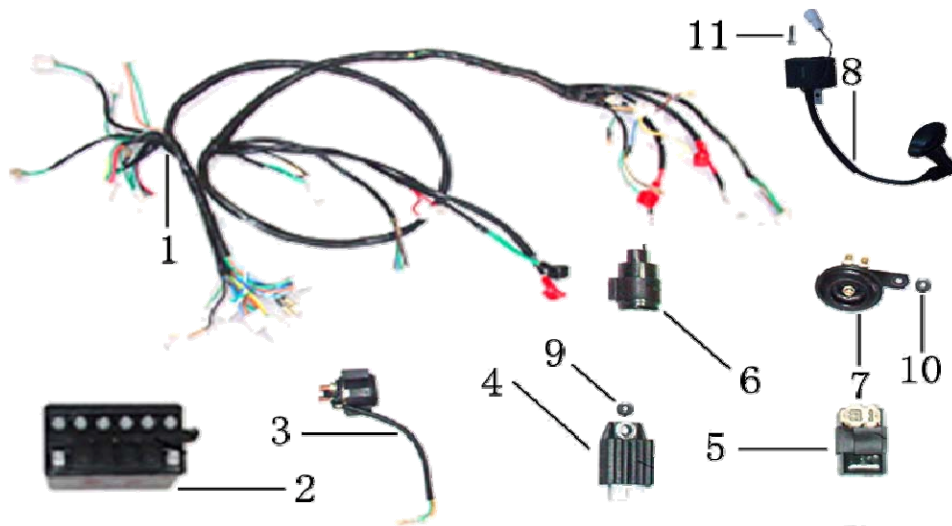
№	Артикул	Наименование	Наименование по англ.	Кол-во
1	03580000-322	Бензобак	FUEL BOX	1
2	18120000-322	Кронштейн бензобака	PLATE OF FUEL BOX	1
3	03020000-322	Бензоклапан	SWITCH PETCOCK	1
4	03080000-322	Датчик топлива	FUEL SENSOR UNIT	2
5	03060000-322	Топливный фильтр	FUEL FILTER	1
6	03040000-322	Трубка	GAS HOSE	1
7	03030000-322	Трубка	FUEL TUBE	1
8	GB/T16674-1996	Болт М6×12	HEXAGON BOLT M6×12	2
9	GB/T6187.1-2000	Гайка М6	HEXAGON BOLT M6	2

## 12. Рама



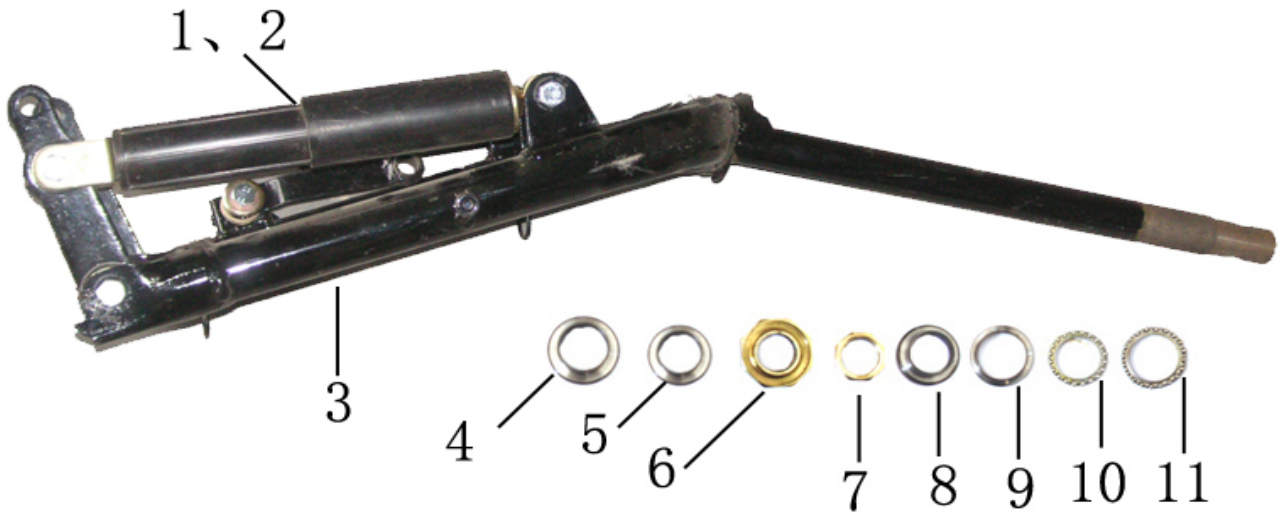
№	Артикул	Наименование	Наименование по англ.	Кол-во
1	06580000-322	Рама	VEHICLE FRAME	1
2	06580001-322	Кронштейн боковой	BODY BRACKET	2
3	06030000-322	Подставка боковая	SIDE STAND	1
4	11105000-322	Защита двигателя	FENDER, VEHICLE FRAME	1
5	06040000-322	Подставка	CENTER STAND	1
6	06020000-322	Кронштейн	HANGER	1
7	17580000-322	Пружина	SPRING OF SIDE STAND	2
8	16060000-322	Отбойник	BUFFER OF HANGER	1
9	18040000-322	Ось подставки	SHAFT, CENTER STAND	1
10	17580000-322	Пружина	SPRING, MAIN STAND	2
11	18580000-322	Болт кронштейна	HANGER BOLT	1
12	GB/T6187.1-2000	Гайка М10	HEXAGON BOLT M10	1
13	GB/T6187.1-2000	Болт М8×40	HEXAGON BOLT M8×40	1
14	18150000-322	Болт	BOLT OF SIDE STANE	1
15	GB/T6187.1-2000	Гайка М6	HEXAGON BOLT M6	4
16	GB/T95-2002	Шайба 6	WASHER 6	4
17	07580001-322	Провод	STOPPING SWITCH, SIDE STAND	1
18	18030000-322	Подушка двигателя	ENGINE BUSHING	1
19	14020000-322	Ручка пассажира	R.GOODS FRAME	1

### 13. Электропроводка



№	Артикул	Наименование	Наименование по англ.	Кол-во
1	07020000-322	Главный провод	CABLE	1
2	07580000-322	Аккумулятор	BATTERY BOX	1
3	07090000-322	Реле	CAP RELAY ASSY	1
4	07060000-322	Стабилизатор напряжения	RECTIFIER ASSY	1
5	07070000-322	Зажигание CDI	CDI ASSY	1
6	12080000-322	Реле поворотов	FLASHER	1
7	12090000-322	Клаксон	HORN	1
8	07080000-322	Свечной провод	HIGH VOLTAGE WIRE ASSY	1
9	GB/T6187.1-2000	Гайка М6	HEXAGON BOLT M6	1
10	GB/T6187.1-2000	Гайка М6	HEXAGON BOLT M6	1
11	GB/T5783-1986	Болт М6×16	BOLT M6×16	1

## 14. Передняя вилка



№	Артикул	Наименование	Наименование по англ.	Кол-во
1	04400000-322	Амортизатор правый	FRONT RIGHT ABSORBER ASSY	1
2	04300000-322	Амортизатор левый	FRONT LEFT ABSORBER ASSY	1
3	04100000-322	Передняя вилка в сборе	FRONT FORK ASSY	1
4	04100101-322	Нижняя опора верхнего подшипника	UPPER COVER BEARING BOWL	1
5	04100102-322	Верхняя опора верхнего подшипника	UNDER COVER BEARING BOWL	1
6	04000002-322	Фиксирующая гайка	COMPACTION NUT	1
7	04000001-322	Стопорная гайка	LOCK NUT	1
8	04100201-322	Верхняя опора нижнего подшипника	UPPER COVER BEARING BOEWL	1
9	04100202-322	Нижняя опора нижнего подшипника	UNDER COVER BEARING BOEWL	1
10	04100003-322	Подшипник верхний	UPPER BALL ASSY	1
11	04100004-322	Подшипник нижний	UNDER BALL ASSY	1

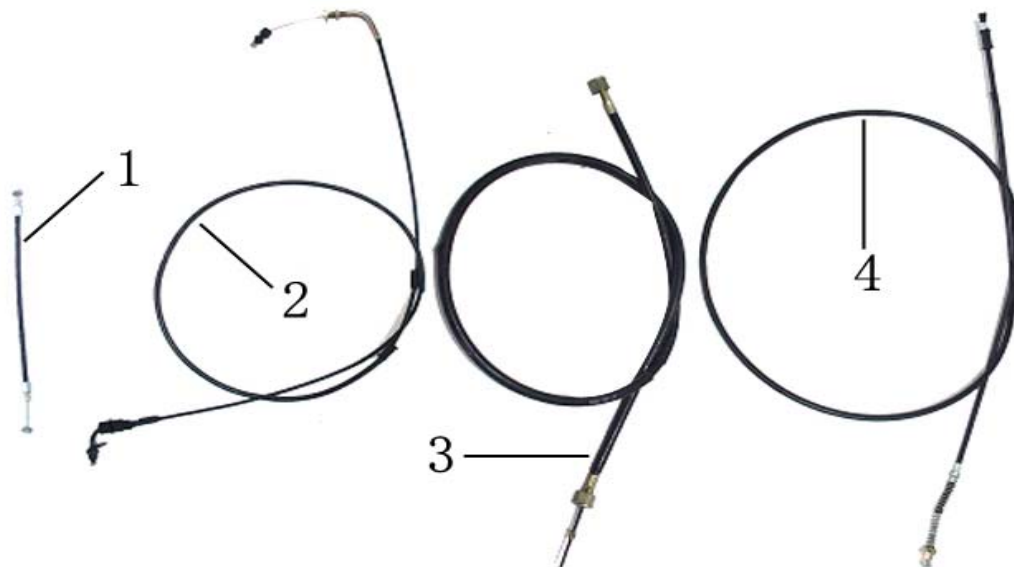


## 15. Заднее колесо



№	Артикул	Наименование	Наименование по англ.	Кол-во
1	05120000-322	Покрышка	TYRE	1
2	05080000-322	Задний диск	REAR WHEEL	1
3	11110600-322	Защита колеса	FENDER OF REAR WHEEL	1
4	08580000-322	Задний амортизатор	REAR ABSORBER ASSY	1
5	18100000-322	Кронштейн	BRACKET PLATE	1
6	GB/T16674-1996	Болт М6×12	HEXAGON BOLT M6×12	2
7	05110000-322	Тормозные колодки задние	BRAKE SHOE	2
8	05100000-322	Рычаг заднего тормоза	BRAKE ROCKET	1
9	05090000-322	Ось заднего тормоза	REAR BRAKE AXLE	1
10	GB/T6187.1-2000	Гайка М16	HEXAGON BOLT M16	1
11	GB/T16674-1996	Болт М10×70	HEXAGON BOLT M10×70	1
12	GB/T16674-1996	Болт М10×40	HEXAGON BOLT M10×40	1
13	GB/T6187.1-2000	Гайка М10	HEXAGON BOLT M10	2

## 16. Тросы



№	Артикул	Наименование	Наименование по англ.	Кол-во
1	09040000-322	Трос замка багажника	SEAT LOCK CABLE	1
2	09580000-322	Трос дроссельной заслонки (трос газа)	THROTTLE CABLE	1
3	09020000-322	Трос спидометра	SPEEDOMETER CABLE	1
4	09030000-322	Трос заднего тормоза	REAR BRAKE CABLE	1

## 17. Переднее колесо



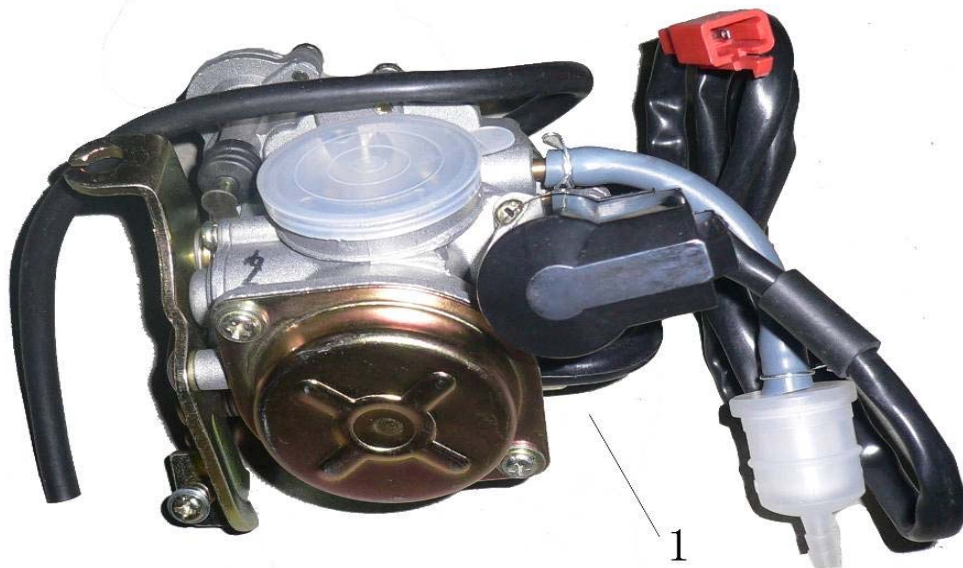
№	Артикул	Наименование	Наименование по англ.	Кол-во
1	05040000-322	Передняя покрывка	TYRE	1
2	05580000-322	Передний диск	FRONT WHEEL	1
3	05020000-322	Ось переднего колеса	AXLE OF FRONT WHEEL	1
4	05030000-322	Втулка переднего колеса	BUSHING OF FRONT WHEEL	1
5	07200100-322	Тормозные колодки передние	F.BRAKE SHOE	1
6	07500000-322	Тормозной механизм передний	F. BRAKE COVER	1
7	11030000-322	Передняя часть переднего крыла	FRONT FENDER	1
8	18080000-322	Кронштейн переднего крыла	BRACKET OF FRONT FENDER	1
9	GB/T16674-1996	Болт М8×16	BOLT M8×16	3
10	GB/T16674-1996	Болт М8×40	HEXAGON BOLT M8×40	2
11	GB/T16674-1996	Болт М6×12	HEXAGON BOLT M6×12	2
12	GB/T16674-1996	Болт М6×12	HEXAGON BOLT M6×12	2
13	05070000-322	Привод спидометра	COUNTER	1
14	11070000-322	Задняя часть переднего крыла	TAIL, FRONT FENDER	1

## 18. Двигатель



№	Артикул	Наименование	Наименование по англ.	Кол-во
1	01100000-322	Двигатель в сборе	ENGING ASSY	1
2	GB/T16674	Болт M10×45	HEXAGON BOLT M10×45	2

## 19. Карбюратор



№	Артикул	Наименование	Наименование по англ.	Кол-во
1	01200000-322	Карбюратор в сборе	CARBURETOR ASSY	1